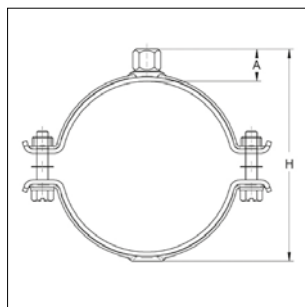


## Beugel HDC



Beugel HDC



G 416006

### Uitvoering/montage:

Toepassing: Voor sprinkler installaties gebruik volgens VdS- en FM richtlijnen.  
 Uitvoering: Sluitschroeven zijn met een kunststof ring geborgd.  
 Max. toel. bel. 1/2" t/m 2": 2,5 kN  
 2 1/2" t/m 4": 3,5 kN  
 5" t/m 6": 5,0 kN

### Technische gegevens:

Materiaal: Staal  
 Oppervlak: Galvanisch verzinkt

Voldoet aan de VdS-richtlijnen voor sprinklerinstallaties VdS CEA 4001, planning en inbouw

### Aansluiting: moer M8

Omschrijving	Klembereik [mm]	Maat ["]	Goed-keuring	Materiaal [mm]	Sluit-schroef	H [mm]	A [mm]	B [mm]	S [mm]	Gewicht [kg/st]	VPE [st]	Artikelnr.
HDC	20 - 24	1/2	VdS	30X2,5	M8	42	15	66	44	0,141	50	M47300020
HDC	25 - 30	3/4	VdS	30X2,5	M8	50	17	71	50	0,148	50	M47300025
HDC	31 - 35	1	VdS	30X2,5	M8	55	16	77	55	0,155	50	M47300031
HDC	40 - 45	1 1/4	VdS	30X2,5	M8	65	16	88	66	0,174	50	M47300040
HDC	48 - 53	1 1/2	VdS	30X2,5	M8	73	16	96	74	0,192	50	M47300048
HDC	60 - 65	2	VdS	30X2,5	M8	85	16	108	87	0,217	25	M47300061

### Aansluiting: moer M10

HDC	20 - 24	1/2	VdS	30X2,5	M8	44	17	66	44	0,141	50	M47300022
HDC	25 - 30	3/4	VdS/FM	30X2,5	M8	52	19	71	50	0,148	50	M47300027
HDC	31 - 35	1	VdS/FM	30X2,5	M8	57	18	77	55	0,155	50	M47300034
HDC	40 - 45	1 1/4	VdS/FM	30X2,5	M8	67	18	88	66	0,174	50	M47300043
HDC	48 - 53	1 1/2	VdS/FM	30X2,5	M8	75	18	96	74	0,192	50	M47300050
HDC	60 - 65	2	VdS/FM	30X2,5	M8	87	18	108	87	0,217	25	M47300060
HDC	76 - 81	2 1/2	VdS/FM	30X3,0	M8	105	20	135	108	0,292	25	M47300076
HDC	88 - 93	3	VdS/FM	30X3,0	M8	117	20	147	120	0,319	25	M47300088
HDC	110 - 116	4	FM	30X3,0	M8	140	20	171	144	0,365	25	M47300110

### Aansluiting: moer M12

HDC	140 - 148	5	VdS/FM	40X4,0	M12	168	19	216	186	0,806	10	M47300140
HDC	167 - 173	6	FM*	40x4,0	M12	193	19	242	212	0,903	10	M47300167